



EPA 2801 à EPA 2803

Tables courbes

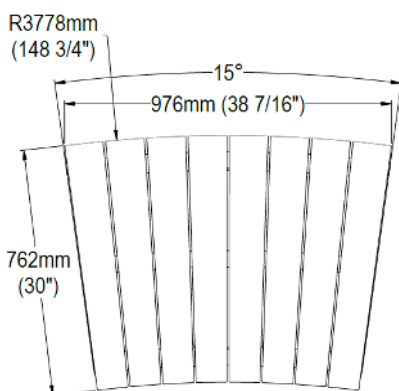
SPÉCIFICATIONS

Structure :	Acier 6mm (1/4") découpé au laser
Fini :	Galvanisé à chaud et peint à la poudre de polyester
Lattes :	RPU/DFP 38mm X 138mm (1 1/2" X 5 7/16") IPE/JAT 25mm X 138mm (1" X 5 7/16")
Attaches :	Acier inoxydable

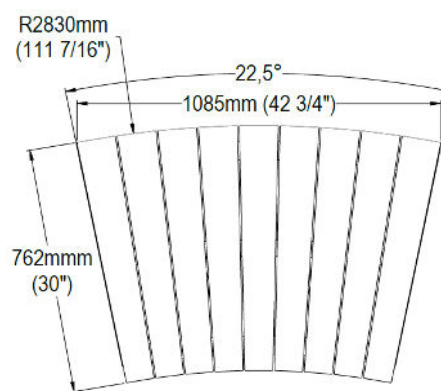
RECOUVREMENTS

YRPU	Plastique recyclé gris	DFP	Sapin Douglas sélect
SRPU	Plastique recyclé sable	JAT	Jatoba
ORPU	Plastique recyclé olive	IPE	Ipe
CRPU	Plastique recyclé cèdre	WOA	Chêne blanc
WRPU	Plastique recyclé noyer		

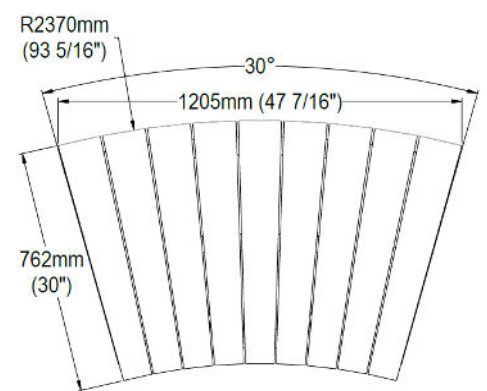
Poids moyen : 36,7 Kg (81 Lb)



EPA 2801



EPA 2802



EPA 2803

Toutes informations contenues dans les fiches techniques sont confidentielles et demeurent la propriété exclusive d'Equiparc. L'usage de l'information est limitée aux professionnels spécifiant les produits Equiparc et à leurs clients directs. Toute reproduction partielle ou totale de l'information présentée est strictement interdite sans le consentement écrit d'Equiparc. Tous droits réservés - Equiparc Manufacturier d'Équipement de Parcs Inc.