



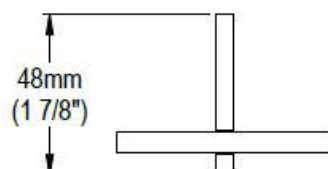
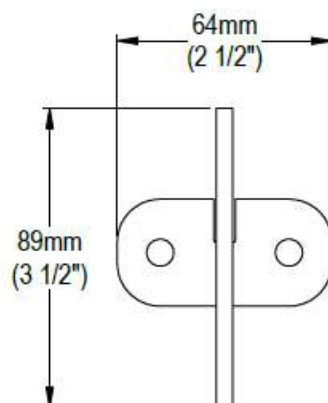
EPA 1860

Anti-skate

SPÉCIFICATIONS

Structure :	Aluminium 6mm (1/4") découpé au laser
Fini :	Peint à la poudre de polyester

Poids : 0,2 kg (0,47 Lb)



Toutes informations contenues dans les fiches techniques sont confidentielles et demeurent la propriété exclusive d'Equiparc. L'usage de l'information est limitée aux professionnels spécifiant les produits Equiparc et à leurs clients directs. Toute reproduction partielle ou totale de l'information présentée est strictement interdite sans le consentement écrit d'Equiparc. Tous droits réservés - Equiparc Manufacturier d'Équipement de Parcs Inc.