



EPA 1811 à EPA 1816

Dossiers concaves

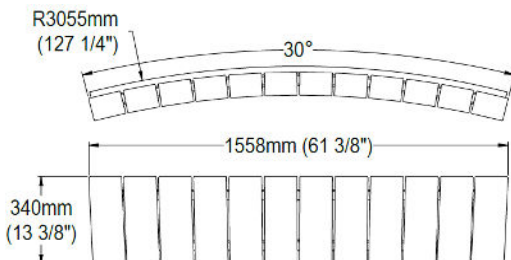
SPÉCIFICATIONS

Structure :	Acier 6mm (1/4") découpé au laser
Fini :	Galvanisé à chaud et peint à la poudre de polyester
Lattes :	RPU/DFP 38mm X 138mm (1 1/2" X 5 7/16")
	IPE/JAT 25mm X 138mm (1" X 5 7/16")
Attaches :	Acier inoxydable

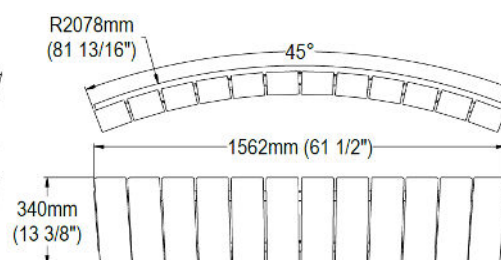
RECOUVREMENTS

YRPU	Plastique recyclé gris	DFP	Sapin Douglas sélect
SRPU	Plastique recyclé sable	JAT	Jatoba
ORPU	Plastique recyclé olive	IPE	Ipe
CRPU	Plastique recyclé cèdre	WOA	Chêne blanc
WRPU	Plastique recyclé noyer		

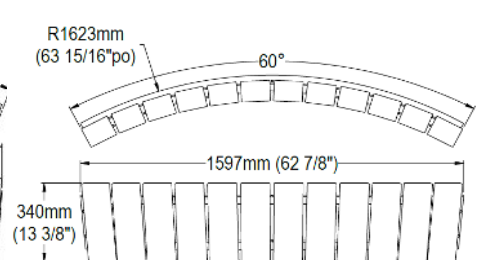
Poids moyen : 20,7 Kg (46 Lb)



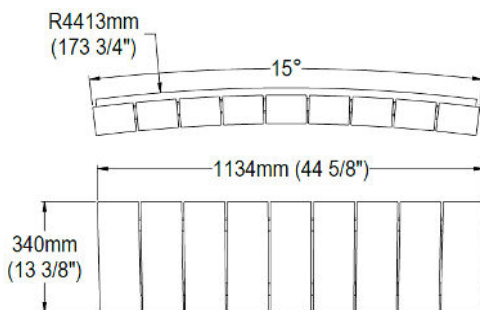
EPA 1811



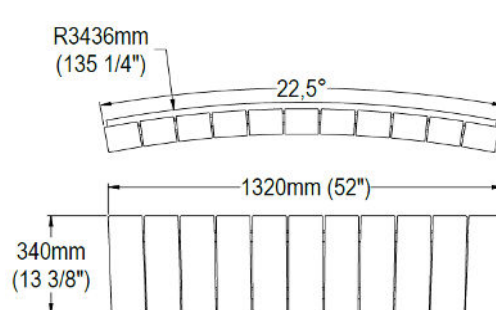
EPA 1812



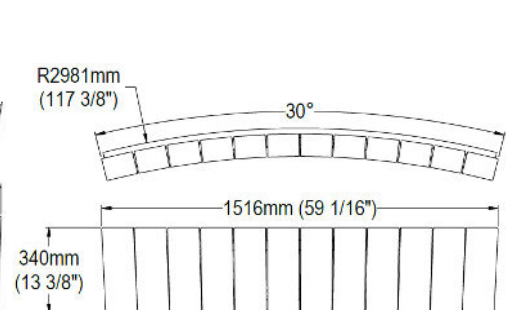
EPA 1813



EPA 1814



EPA 1815



EPA 1816

Toutes informations contenues dans les fiches techniques sont confidentielles et demeurent la propriété exclusive d'Equiparc. L'usage de l'information est limitée aux professionnels spécifiant les produits Equiparc et à leurs clients directs. Toute reproduction partielle ou totale de l'information présentée est strictement interdite sans le consentement écrit d'Equiparc. Tous droits réservés - Equiparc Manufacturier d'Équipement de Parcs Inc.

DESIGN DURABILITÉ EXPERTISE

1001, rue James-Brodie, Saint-Jean-sur-Richelieu (Québec) J2X 0C1
Tél : 450 346-1882 1 800 363-9264

info@equiparc.com | equiparc.com