



Recouvrement de plastique recyclé



Recouvrement de bois

EP 1051

Banc individuel

SPÉCIFICATIONS

Structure :	Composantes en aluminium 10mm (3/8")
Fini :	Peint à la poudre de polyester
Lattes :	RPU/DFP/WOA 38mm X 138mm (1 1/2" X 5 7/16") IPE/JAT 25mm X 138mm (1" X 5 7/16")
Attaches :	Acier inoxydable antivol

RECOUVREMENTS

YRPU	Plastique recyclé gris	DFP	Sapin Douglas sélect
SRPU	Plastique recyclé sable	JAT	Jatoba
ORPU	Plastique recyclé olive	IPE	Ipe
CRPU	Plastique recyclé cèdre	WOA	Chêne blanc
WRPU	Plastique recyclé noyer		

OPTION

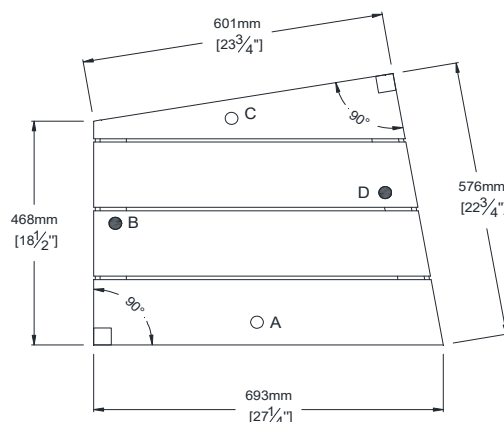
LG	Patin niveleur
----	----------------



Prof. : 567mm (22 1/4")	Long. : 692mm (27 1/4")	Haut. : 450mm (17 3/4")	Poids : 44 kg (97 lb)
A : 693mm (27 1/4")	B : 468mm (18 1/2")	C : 601mm (23 3/4")	D : 576mm (22 3/4")

Ce banc doit être fixé au sol. Prévoir 10mm (3/8") d'espacement entre les mobiliers.
Notre garantie s'applique sur le produit ancré et installé adéquatement.

DALLE ET QUINCAILLERIES

	1 dalle 610mm X 610mm X 152mm (24" X 24" X 6")
QS-HDI	4 manchons avec boulon à tête hexagonal en acier inoxydable
QAV	4 manchons avec boulon antivol en acier inoxydable
HVA	4 ancrages chimique avec tige filetée et écrou antivol en acier inoxydable



- Côtés A et C : profils vides 
- Côtés B et D : profils métal 

Toutes informations contenues dans les fiches techniques sont confidentielles et demeurent la propriété exclusive d'Equiparc. L'usage de l'information est limitée aux professionnels spécifiant les produits Equiparc et à leurs clients directs. Toute reproduction partielle ou totale de l'information présentée est strictement interdite sans le consentement écrit d'Equiparc. Tous droits réservés - Equiparc Manufacturier d'Équipement de Parcs Inc.